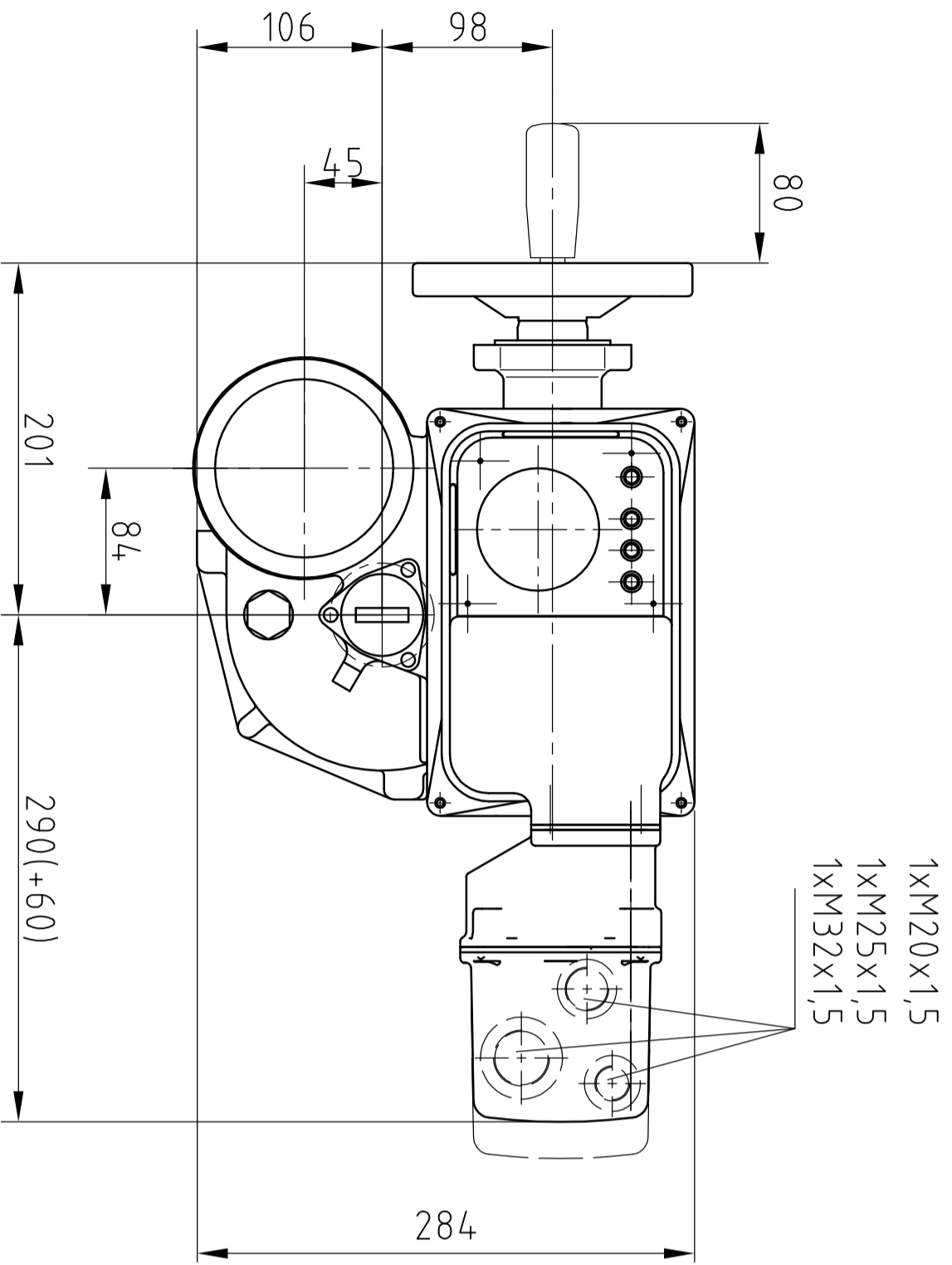
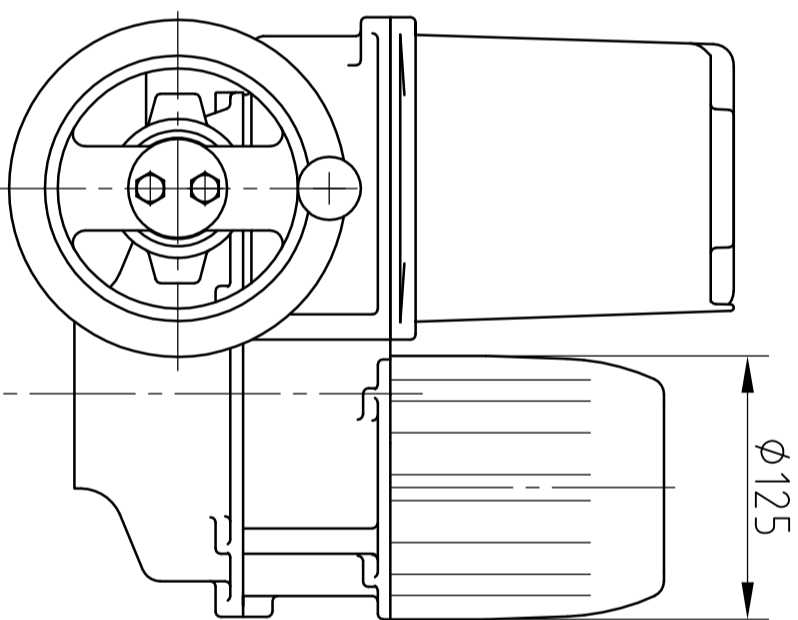
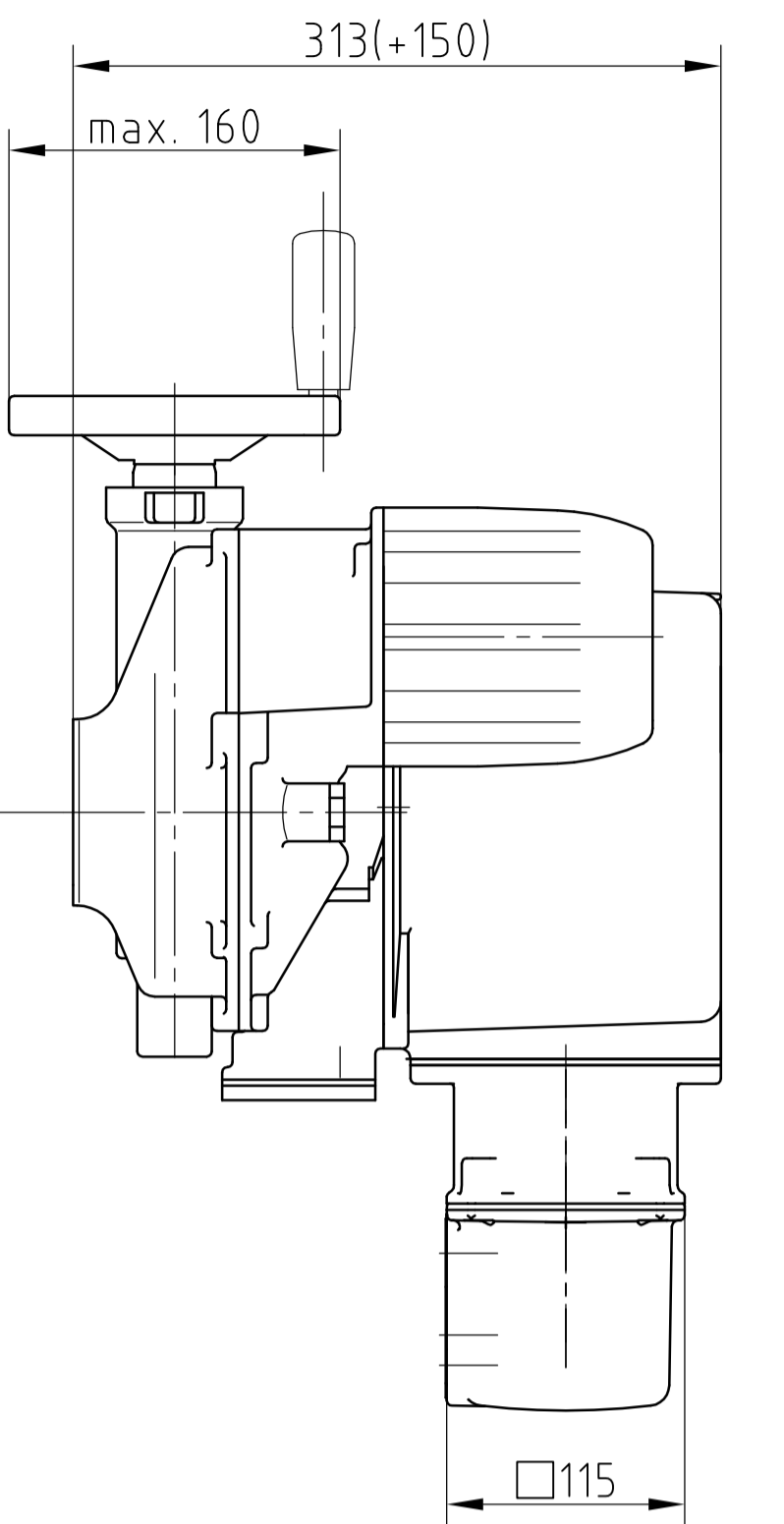


Ohne unsere Zustimmung darf diese Unterlage weder vervielfältigt, noch Dritten zugänglich gemacht werden, und sie darf durch den Empfänger oder Dritte auch nicht in anderer Weise missbräuchlich verwendet werden.



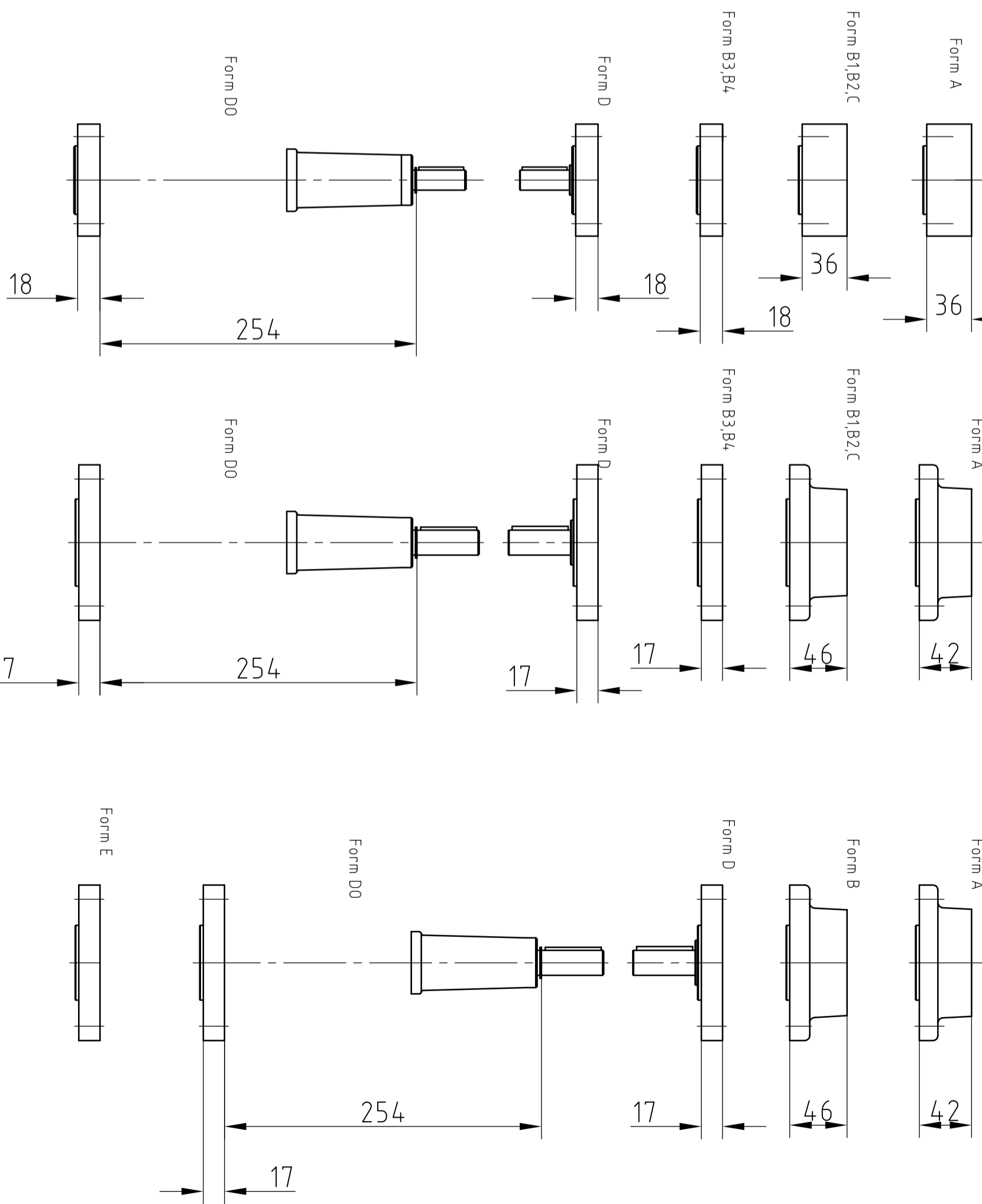
Zeichnerische Abweichungen möglich!  
Drawing deviation possible!

DIM(R)30/59

F07

F10

G0



And. Zust.  
CAD

**DREHMO GmbH**  
Zum Eichstruck 10  
57482 Wenden

For: +49(0)2762/9850-0  
Fax: +49(0)2762/9850-105  
www.drehmo.com  
email: drehmo@drehmo.com

Maßblatt/Dimension sheet

Name	Bearb.	Paß
Datum	14.01.04	

Gepr.	Norm.

EDV-Nr.:

279919

**DREHMO 10488**

Blatt: 1  
Blätter: